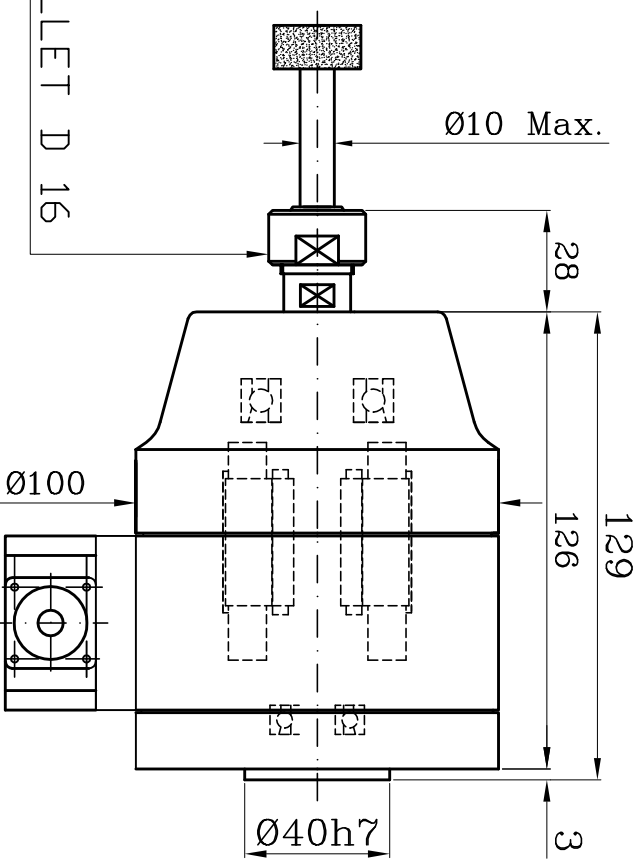
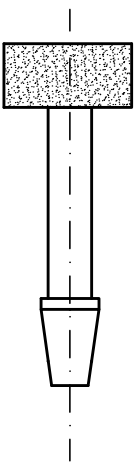
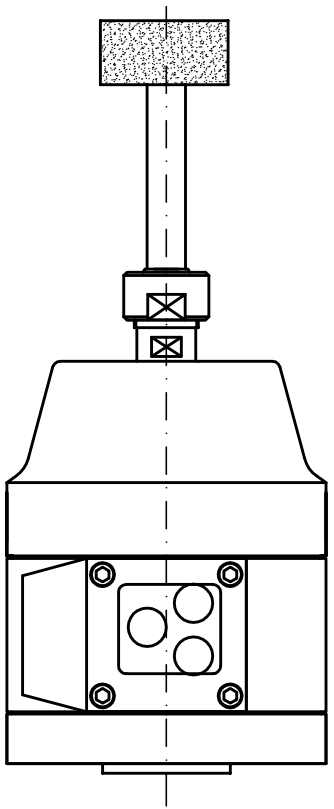


SCHAUBLIN COLLET D 16

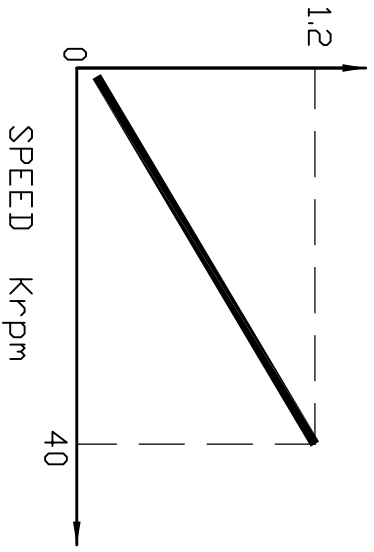


WEIGHT : Kg 5

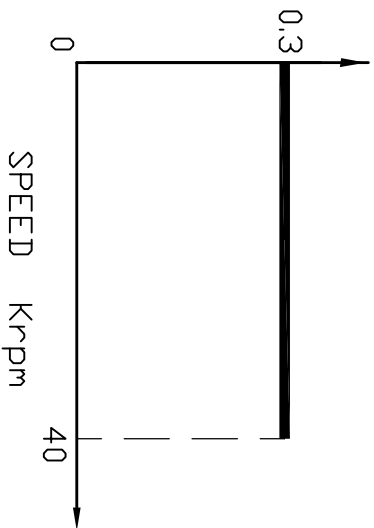


MAX SHAFT ROTATION  
ERROR 0,002 mm

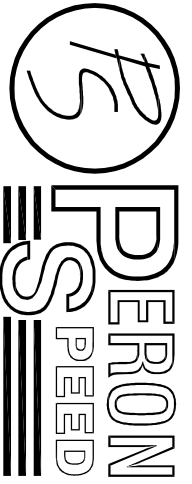
POWER KW (S1)



TORQUE Nm (S1)



MAX CURRENT 4.8 A - 220 V



SUBJECT : PS-JG-1

CUSTOMER :

SHEET : 1/1

DATE : 02/03/2006